

## Cree® XLamp® XP系列LED



### 前言

此应用说明适用于XLamp® XP系列LED，它们的订购代码格式如下：

XPxxxx-xx-xxxx-xxxxxx

此应用说明阐述在制造过程中，应当如何处理XLamp XP系列LED及含有这些LED的组件。请阅读全文，以了解如何适当处理XLamp XP系列LED。

### 目录

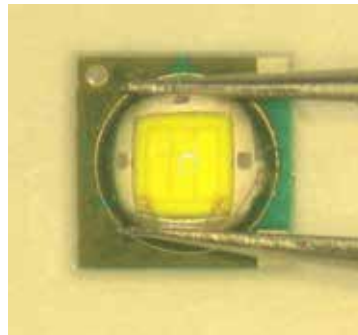
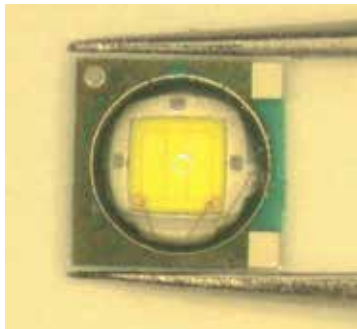
处理XLamp® XP系列LED.....	2
电路板准备和布局.....	5
表面温度(T <sub>s</sub> )测量点.....	5
XLamp® XP系列LED焊接说明 .....	6
湿气敏感度.....	7
低温工作.....	7
Cree® XLamp® XP系列LED回流焊特征 .....	8
化学品和保形涂料.....	9
组件储存与处理 .....	10
载带和卷盘.....	11
封装和标签.....	13

## 处理XLAMP® XP系列LED

### 手工处理

使用镊子夹住XLamp XP系列LED的底座。镊子不要接触透镜。手指不要触摸透镜。不要按压透镜。

切勿直接向透镜施加1000 g以上的剪切力。透镜受力过大可能会损坏LED。



Cree建议在处理XLamp XP系列LED或含有这些LED的组件时始终遵循以下要求：

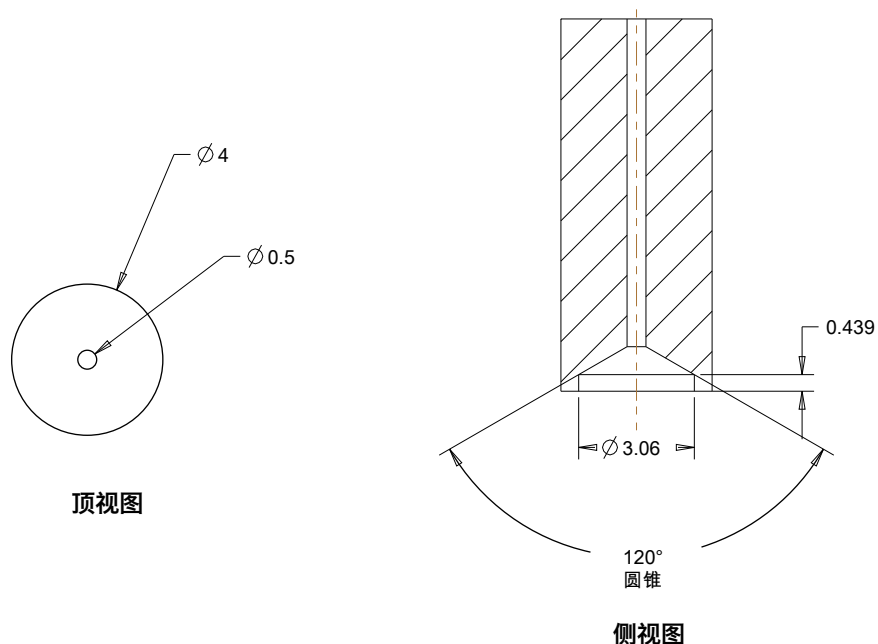
- 避免在LED透镜上施加机械应力。
- 切勿用手指或尖锐物体接触光学表面，以免弄脏或损坏LED透镜表面，进而影响LED的光学性能。
- Cree建议在处理XP系列LED时始终采取适当的防静电接地措施。
- Cree建议在处理XP系列LED时戴上无粉乳胶手套。

### 拾放吸嘴

下图显示了从出厂载带和卷盘包装取出XLamp XP-C、XP-E、XP-G LED的拾放工具示例。

所有尺寸的单位均为mm

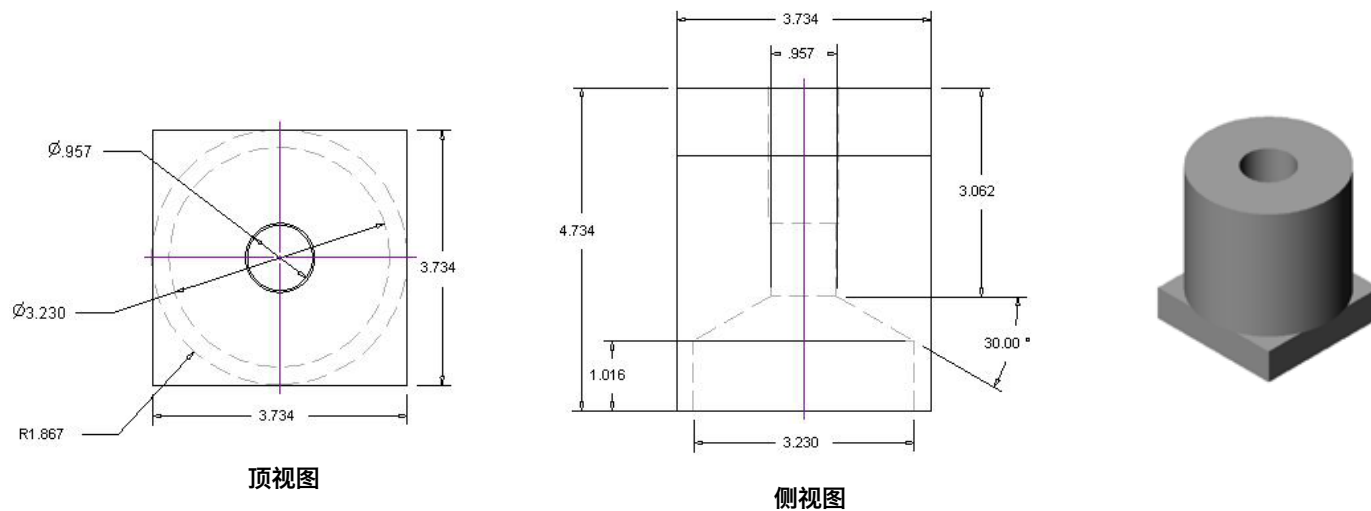
公差: +0.01



下图显示了从出厂载带和卷盘包装取出XLamp XP-E2和XP-G2 LED的拾放工具示例。吸嘴由聚氨酯制成。

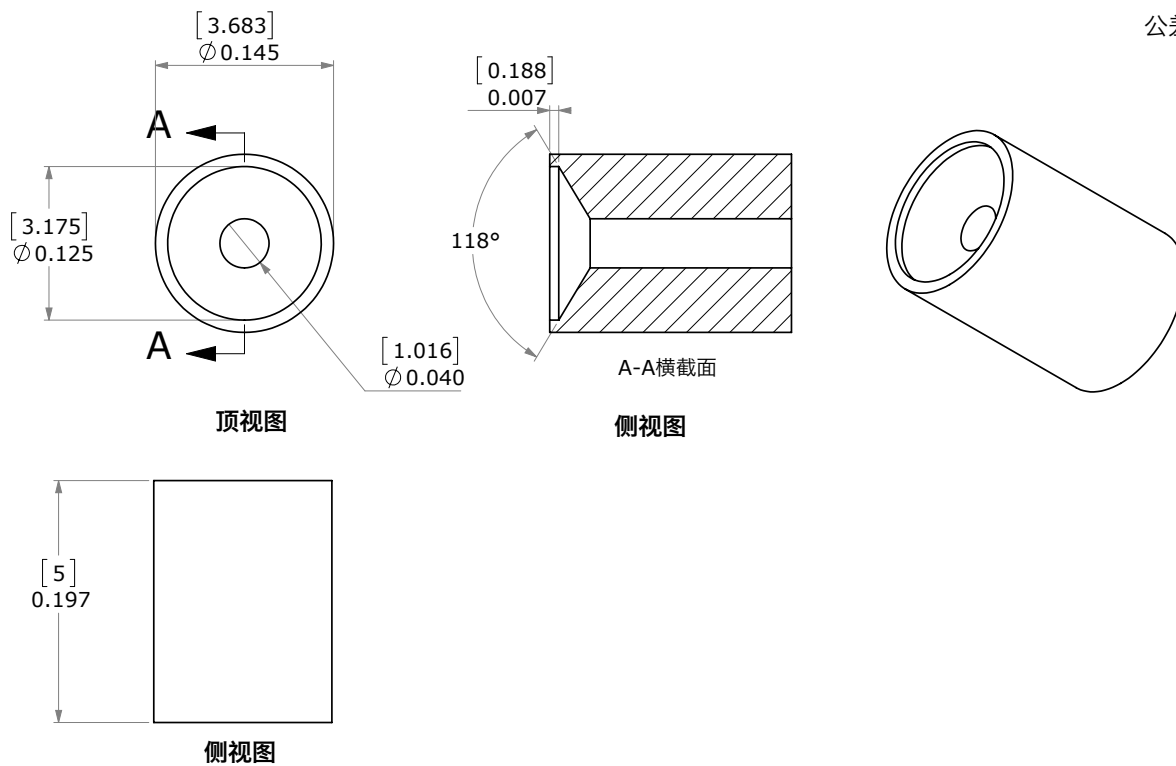
所有尺寸的单位均为mm

公差: ± 0.01



下图显示了从出厂载带和卷盘包装取出XLamp XP-L LED的拾放工具示例。Cree及其数位客户在使用聚四氟乙烯（铁氟龙）或95a氨基甲酸乙酯制作的吸嘴方面拥有非常成功的经验。以下与Count On Tools合作设计的拾放工具为XP-L LED专用。

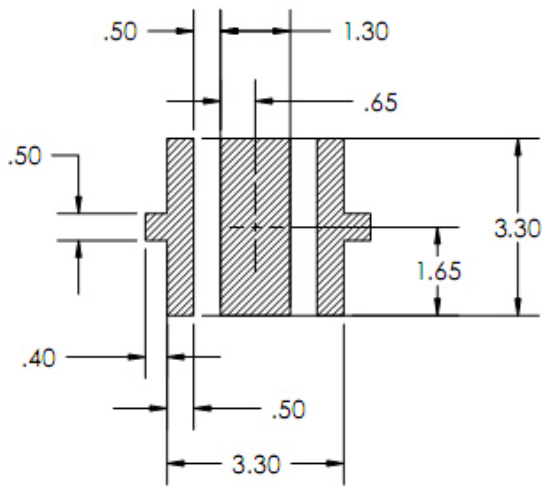
所有尺寸的单位均为mm  
公差: ± 0.001



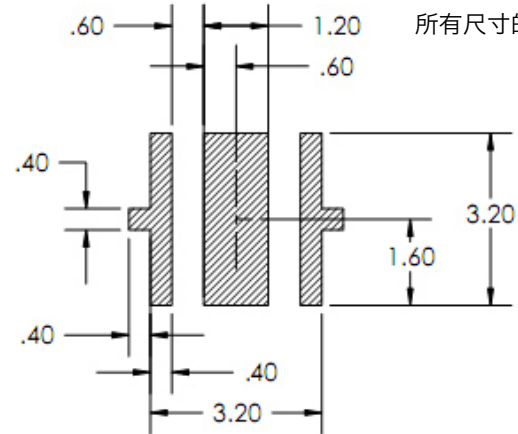
### 电路板准备和布局

将XLamp XP系列LED安放或焊接到印刷电路板(PCB)之前, 应先根据制造商的规格准备和/或清洁PCB。

下图显示的是建议用于XLamp XP系列LED的PCB焊盘布局。



建议使用的 PCB 焊盘。

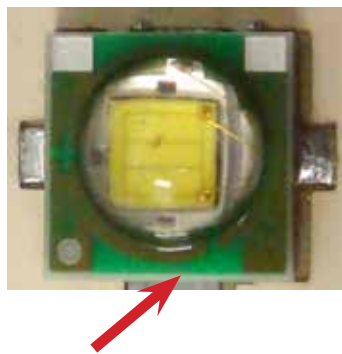


建议的模板型式  
(阴影区域为开口)

所有尺寸的单位均为mm

### 表面温度( $T_s$ )测量点

XLamp XP系列LED表面温度( $T_s$ )应在PCB表面上尽可能靠近LED散热盘的位置测量。此测量点如下图所示。



并不要求散热盘的焊接规格大于XLamp XP系列LED的本身尺寸。因为经过测试, Cree发现此类焊盘对 $T_s$ 测量结果影响并不大。

### XLAMP® XP系列LED焊接说明

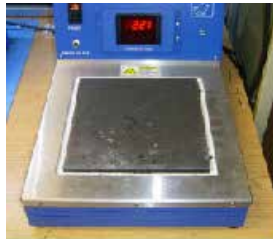
XLamp XP系列LED设计以回流焊方式焊接到PCB。回流焊可以使用回流焊炉完成，也可以将PCB放在热板上并按照上页所列的回流焊温度曲线操作。

不要波焊XLamp XP系列LED，也不要手工焊XLamp XP系列LED。

✓  
正确



✓  
正确



### 焊膏类型

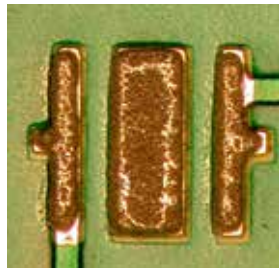
Cree强烈建议使用“免清洗型”焊膏焊接XLamp XP系列LED，这样，在回流焊后就不需要清洁PCB。Cree内部使用Kester® r276焊膏。

Cree建议使用下列焊膏成分：SnAgCu（锡/银/铜）和SnAg（锡/银）。

### 焊膏厚度

焊料的选择与涂抹方法将决定所需焊料的具体数量。为了获得最一致的效果，我们建议使用自动点胶系统或焊膏丝网印刷机。Cree选择的是能够产生宽度为3-mil (75-μm)熔合线的焊料厚度（即回流焊后的焊点厚度），焊接效果良好。

✓  
正确



✗  
错误

### XLAMP® XP系列LED焊接说明 (续)

#### 焊接后

焊接后应当使XLamp XP系列LED冷却至室温，再进行后续处理。过早处理器件，特别是透镜周围部分，可能会导致LED损坏。

Cree建议在回流焊后检查几个试焊PCB焊缝的一致性，以验证焊接工艺。从电路板上剪切所选器件后，焊料应呈现完全回流迹象（无明显焊料颗粒）。在焊接区域中，LED封装背面和PCB板之间应当几乎看不到空洞。

#### 焊接后清洁PCB

Cree建议使用“免清洗型”焊膏，这样，在回流焊后就不需要清洗焊剂。如果需要清洁PCB，Cree建议使用异丙醇(IPA)。

切勿使用超声波清洗。

#### 湿气敏感度

经过测试，Cree证实XLamp XP系列LED在 $\leq 30\text{ }^{\circ}\text{C}/85\%$ 相对湿度(RH)的条件下，车间寿命不受限制。水分测定包括在 $85\text{ }^{\circ}\text{C}/85\%$ 相对湿度条件下先吸湿168小时，然后进行3次回流焊，并在每个阶段进行肉眼检查和电气检查。

Cree建议：在立即使用之前，将XLamp LED一直保存在密封的防潮袋中。Cree 还建议：在使用之后立即将所有未使用的 LED 放回可重新密封的防潮袋中并封合袋子。

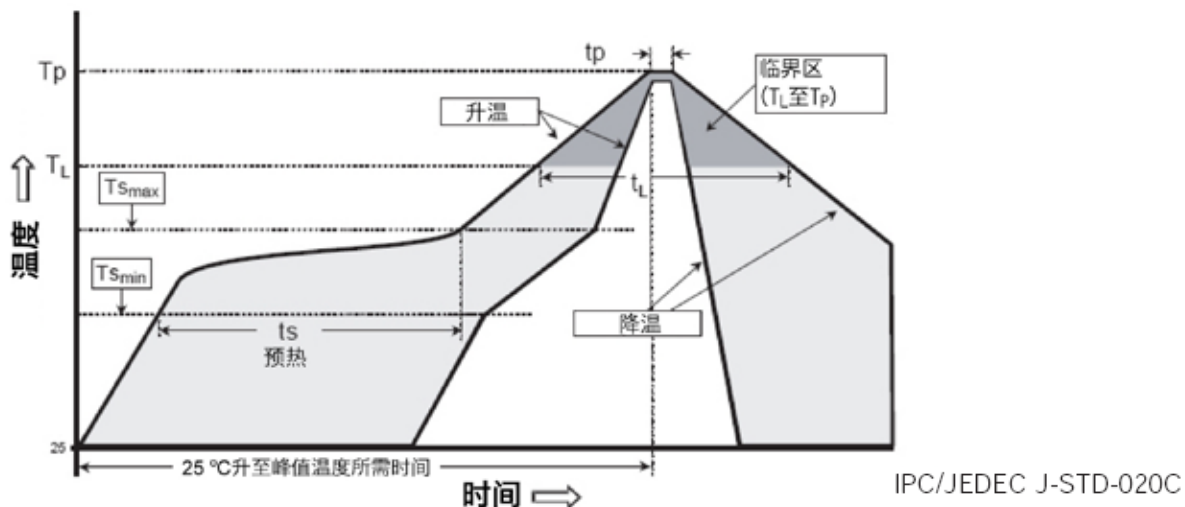
#### 低温工作

这些XLamp元件的最低工作温度为 $-40\text{ }^{\circ}\text{C}$ 。为最大程度延长使用寿命，Cree建议避免在低于 $0\text{ }^{\circ}\text{C}$ 温度下灯具开关循环次数超过1万次的应用。

### CREE® XLAMP® XP系列LED回流焊特征

使用下列参数进行测试后，Cree发现XLamp XP系列LED符合JEDEC J-STD-020C标准。作为一般指导原则，Cree建议用户遵循所用焊膏制造商推荐使用的焊接温度曲线。

请注意，此一般指导原则可能并不适用于所有PCB设计和回流焊设备的配置。



温度曲线特点	铅基焊料	无铅焊料
平均升温速度 (Ts <sub>max</sub> 至Tp)	最高3 °C/秒	最高3 °C/秒
预热: 最低温度(Ts <sub>min</sub> )	100 °C	150 °C
预热: 最高温度(Ts <sub>max</sub> )	150 °C	200 °C
预热: 时间 (ts <sub>min</sub> 至ts <sub>max</sub> )	60 - 120秒	60 - 180秒
维持高于此温度的时间: 温度(T <sub>L</sub> )	183 °C	217 °C
维持高于此温度的时间: 时间(t <sub>L</sub> )	60 - 150秒	60 - 150秒
峰值/分类温度(Tp)	215 °C	260 °C
与实际峰值温度(tp)相差5 °C以内的保持时间	10 - 30秒	20 - 40秒
降温速度	最高6 °C/秒	最高6 °C/秒
25 °C升至峰值温度所需时间	最多6分钟	最多8分钟

注：所有温度均指在封装本体表面上测得的温度。



## 化学品和保形涂料

以下是可用于及避免用于LED生产活动的代表性化学品和材料清单。有关建议使用的化学品、保形涂料以及有害化学品的最新完整列表，请参阅Cree的[化学相容性应用说明](#)。视频（网站：[www.youtube.com/watch?v=t24bf9D\\_1SA](http://www.youtube.com/watch?v=t24bf9D_1SA)）展示了Cree开发的用于检测化学品及材料与LED相容性的过程。此外，您还应咨询当地的Cree现场应用工程师。

### 建议使用的化学品

经过测试，Cree发现下列化学品比较安全，可以用于XLamp XP系列LED。

- 水
- 异丙醇(IPA)

### 测试中发现有害的化学品

根据Cree的[化学相容性应用说明](#)中介绍的具体特性，Cree已经发现某些化学品通常会对XLampXP系列LED造成损坏。对含有XLampXP系列LED的LED系统，Cree建议不要在其中任何地方使用这些化学品。即使化学品量很少，其所释放出的气体也有可能导致LED损坏。

- 可能会导致芳香烃化合物释气的化学品（例如甲苯、苯、二甲苯）
- 乙酸甲酯或乙酸乙酯（即：指甲膏清洗剂）
- 氰基丙烯酸盐（即：强力胶）
- 乙二醇醚（包括Radio Shack®精密电子设备清洁剂 – 二丙二醇单甲醚）
- 甲醛或丁二烯（包括Ashland® PLIOBOND®粘合剂）

### 气封灯具

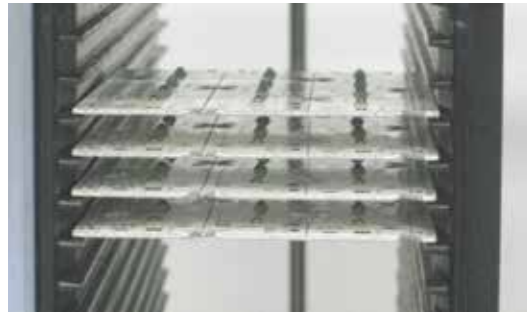
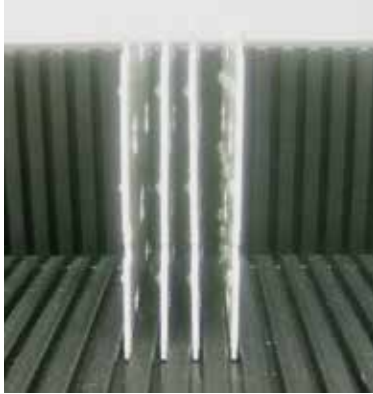
为使LED正常工作以及避免潜在的流明衰减和/或色移，所有类型的LED都必须在含有氧气的环境中工作。只需让LED能够通风就已足够；不必采取特别措施。建议不要让气封LED在封闭空间内工作。

### 组件储存与处理

堆放含有XLamp XP系列LED的PCB或组件时，不要让任何部分靠在LED透镜上。施加在LED透镜上的力可能导致透镜无法工作。堆放含有XLamp XP系列LED的PCB或组件时，LED上方至少应保留2 cm的间隙。

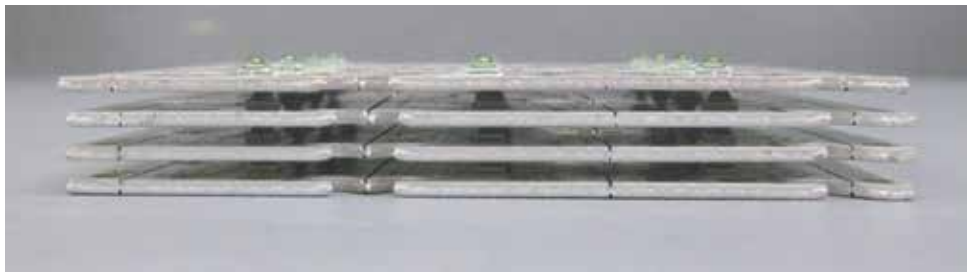
不要在XLamp XP系列LED顶部直接使用气泡包装材料。来自气泡包装材料的力可能会损坏LED。

✓  
正确



✓  
正确

✗  
错误

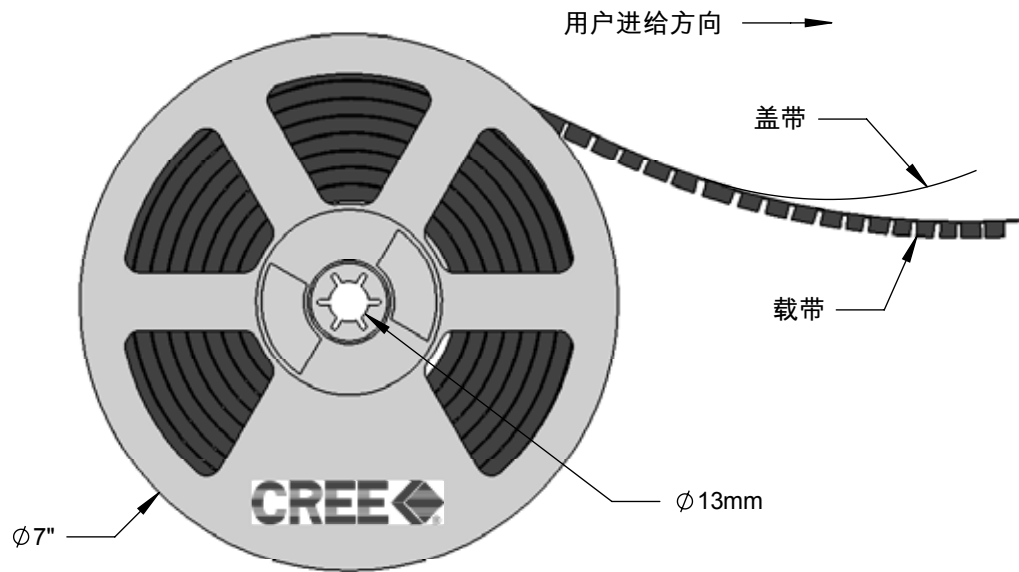


### 载带和卷盘

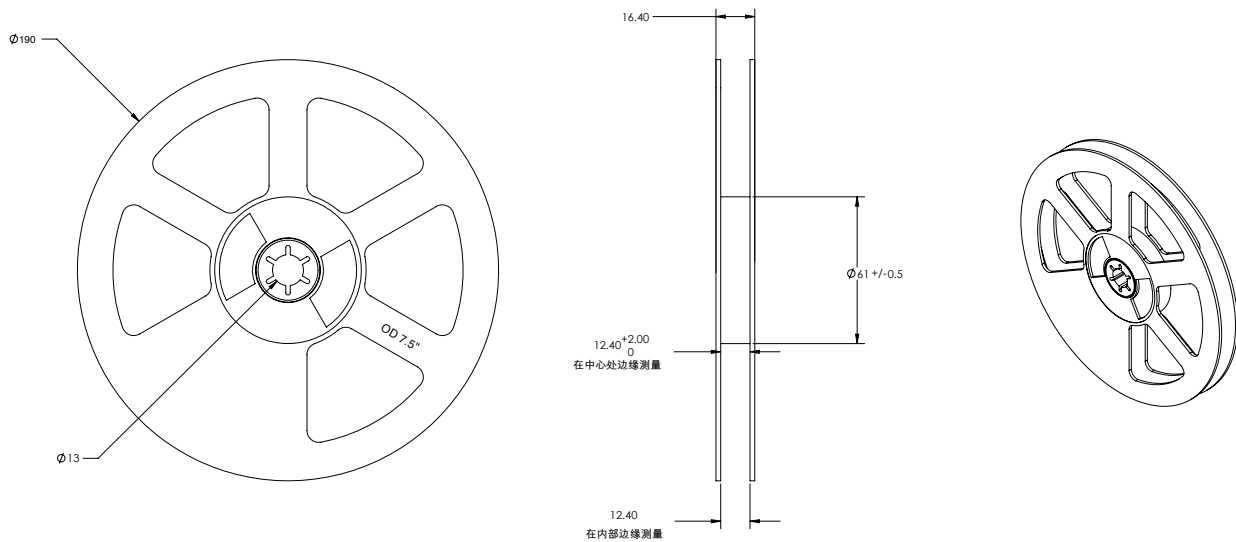
所有Cree载带均符合自动化组件处理系统标准(EIA-481D)。

所有尺寸的单位均为mm。

XP-C、XP-E、XP-G、XP-L



XP-E2、XP-G2

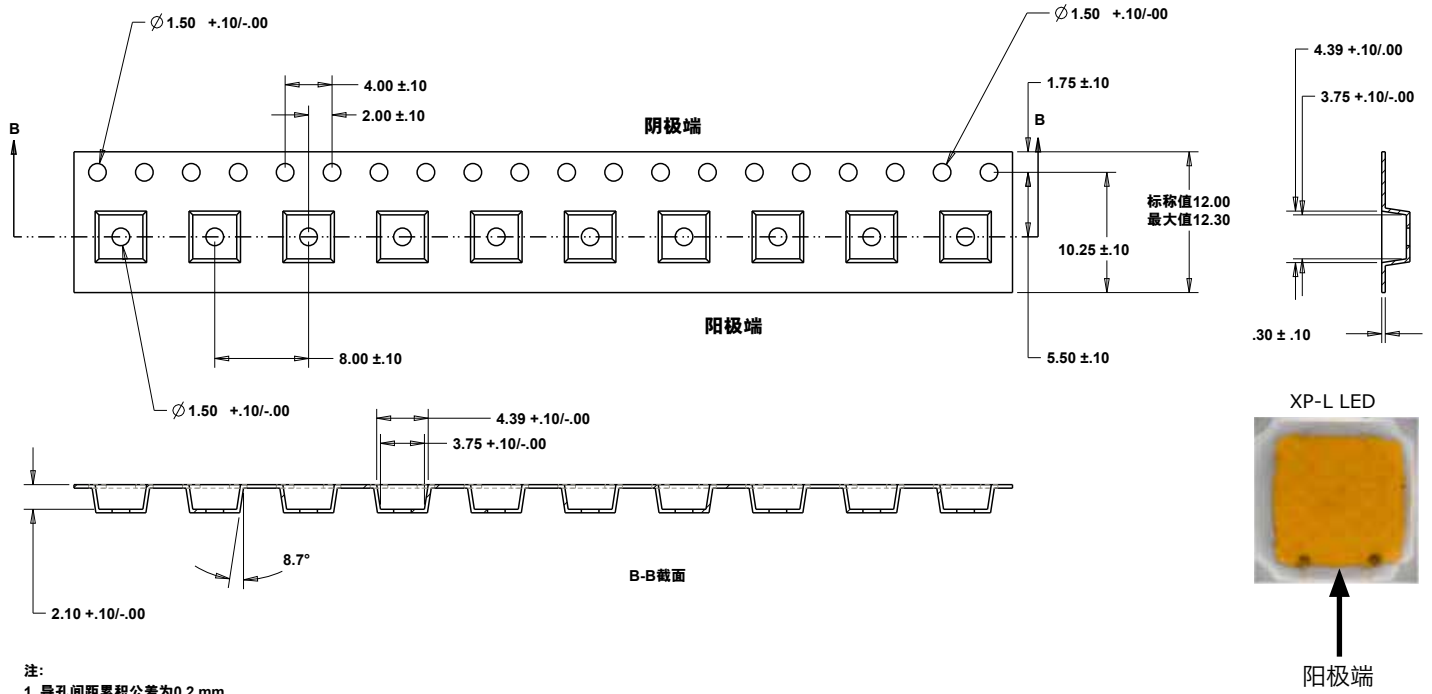


### 载带和卷盘 (续)

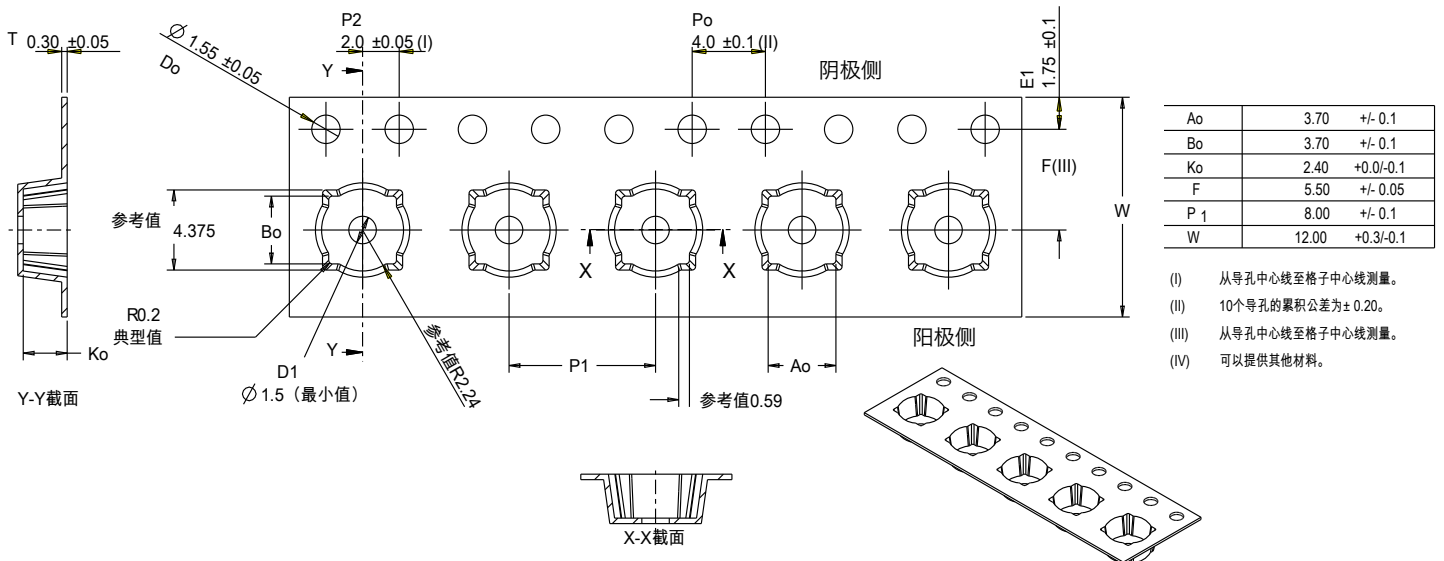
所有Cree载带均符合自动化组件处理系统标准(EIA-481D)。

所有尺寸的单位均为mm。

XP-C、XP-E、XP-G、XP-L



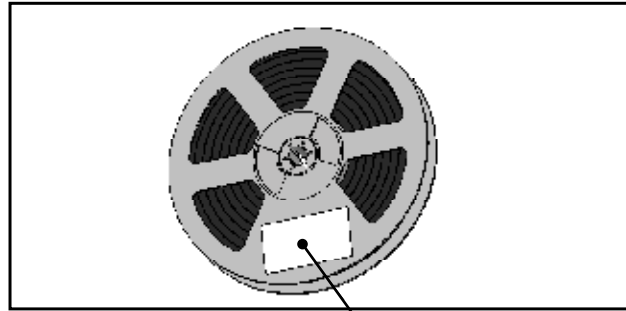
XP-E高效白色、XP-E2、XP-G2



## 封装和标签

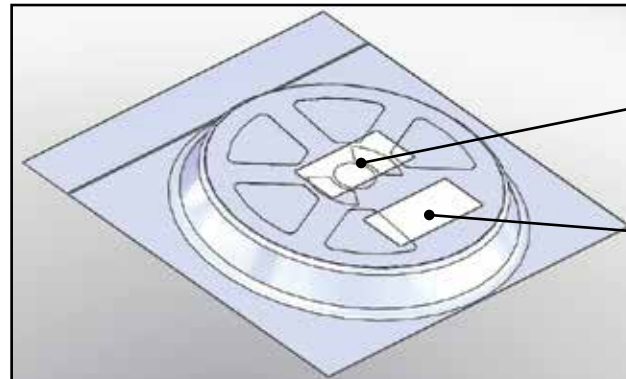
下面各图显示了在发运XLamp XP系列LED时，Cree所使用的封装和标签。XLamp XP系列LED装在卷盘上的载带中发运。每箱仅包含一个以防潮袋包装的卷盘。

未包装的卷盘



标签, 包含 Cree 分档代码、数量、卷盘 ID

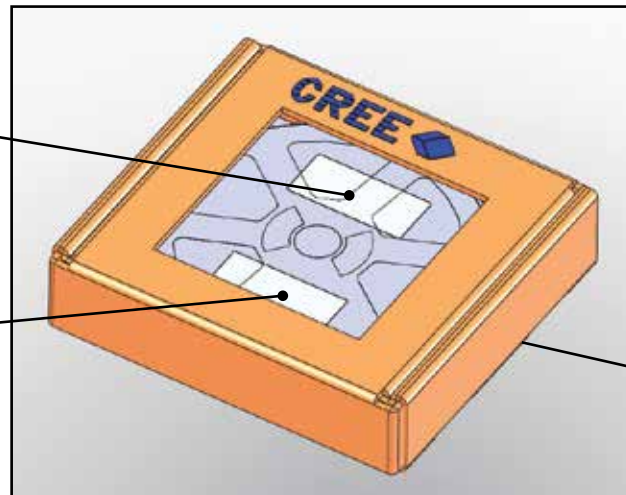
已包装的卷盘



标签, 包含 Cree 订购代码数量、卷盘 ID、采购订单编号

标签, 包含 Cree 分档代码、数量、卷盘 ID

已装箱的卷盘



标签, 包含 Cree 订购代码、数量、卷盘 ID、采购订单编号

标签, 包含 Cree 分档代码、数量、卷盘 ID

专利标签  
(位于箱子底部)